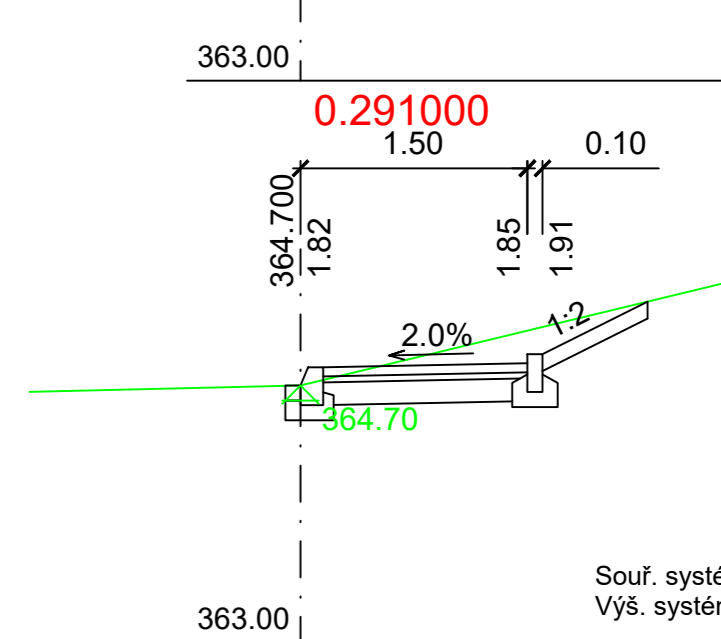
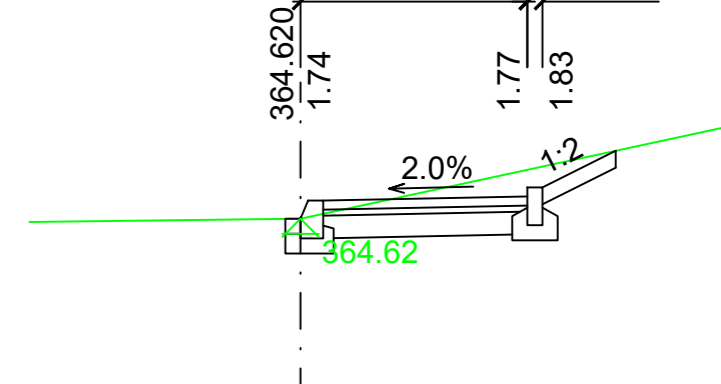
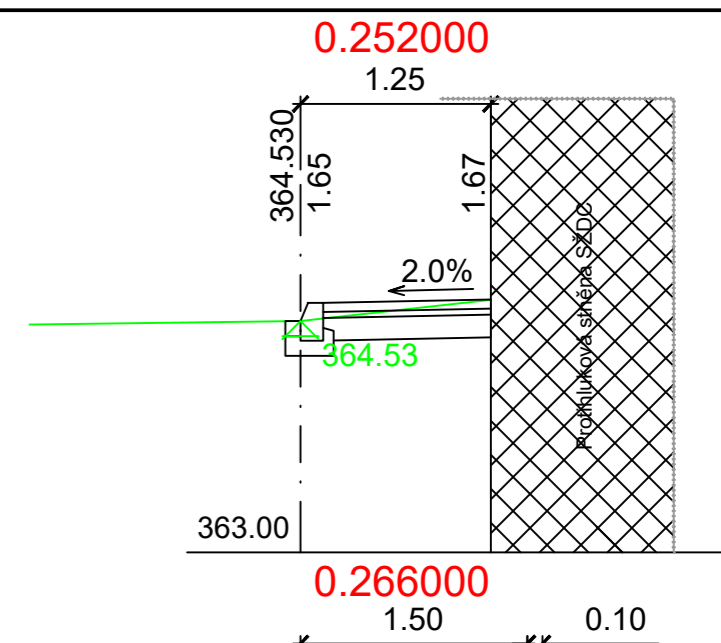
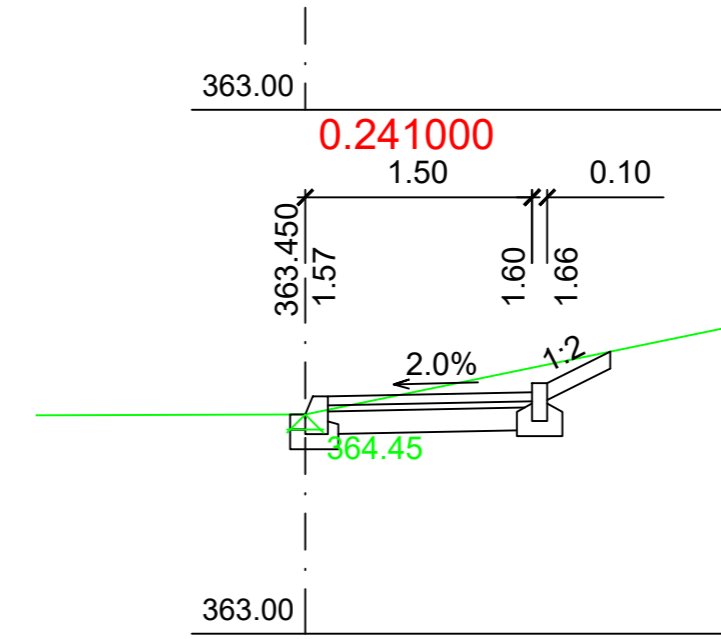
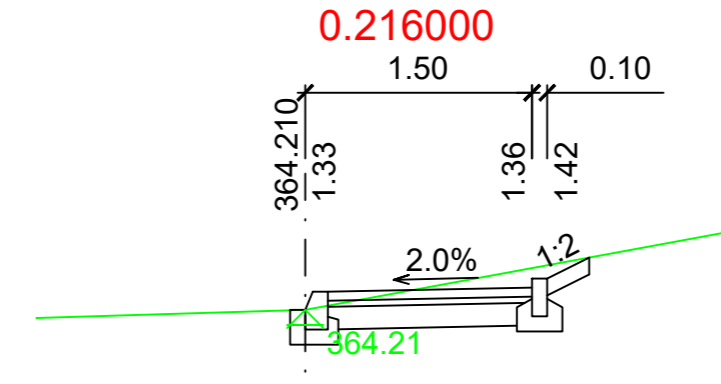
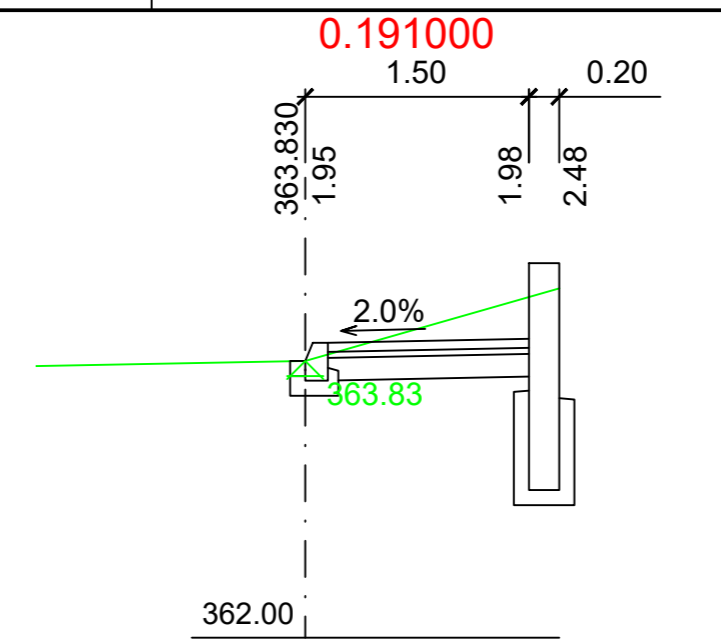
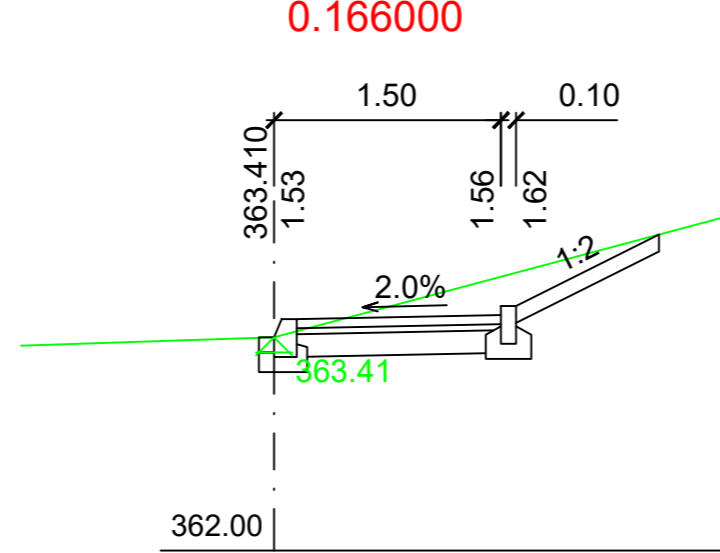
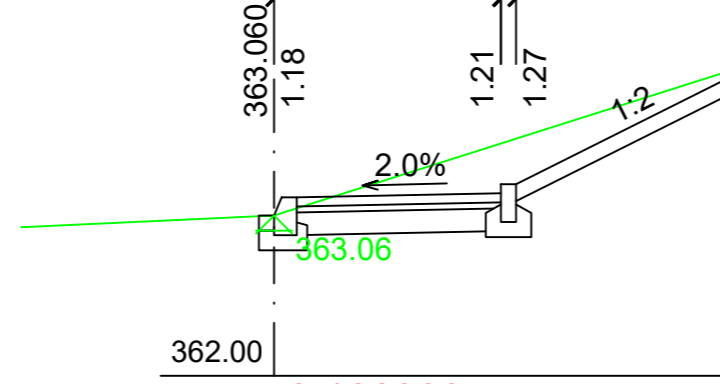
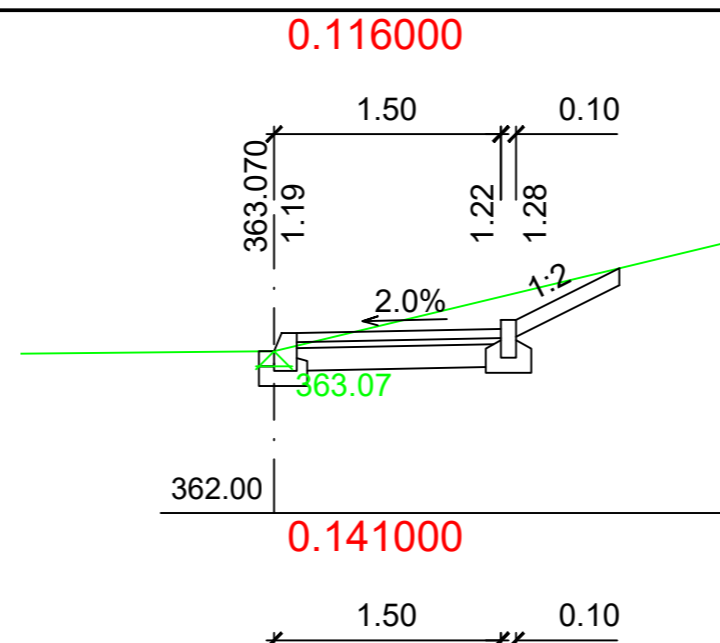
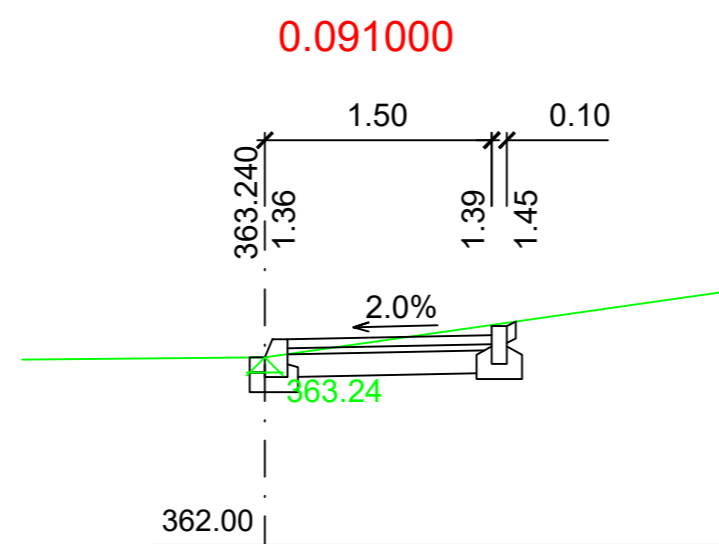
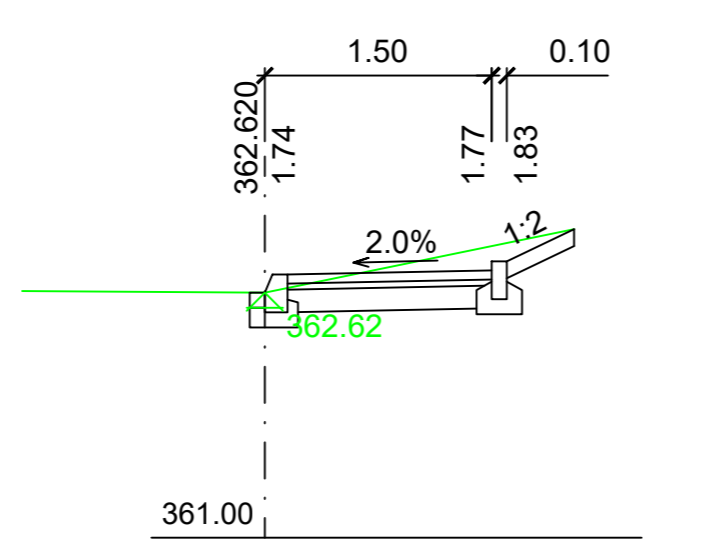
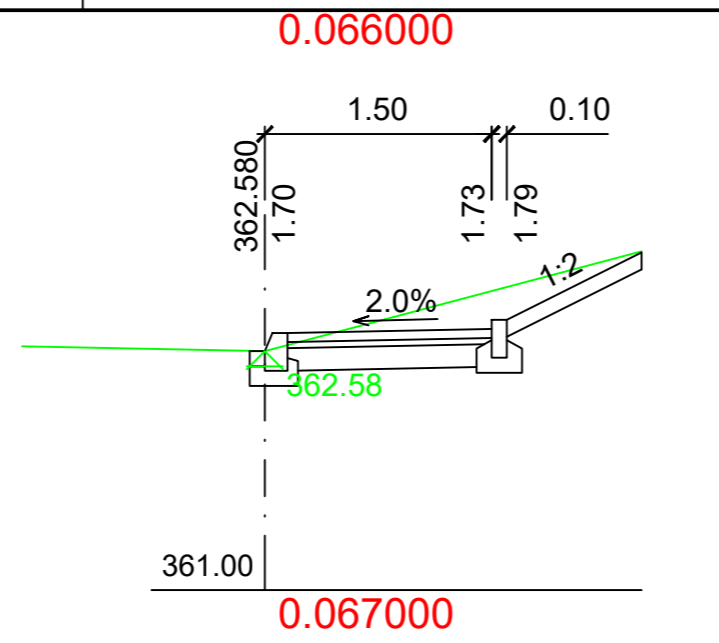
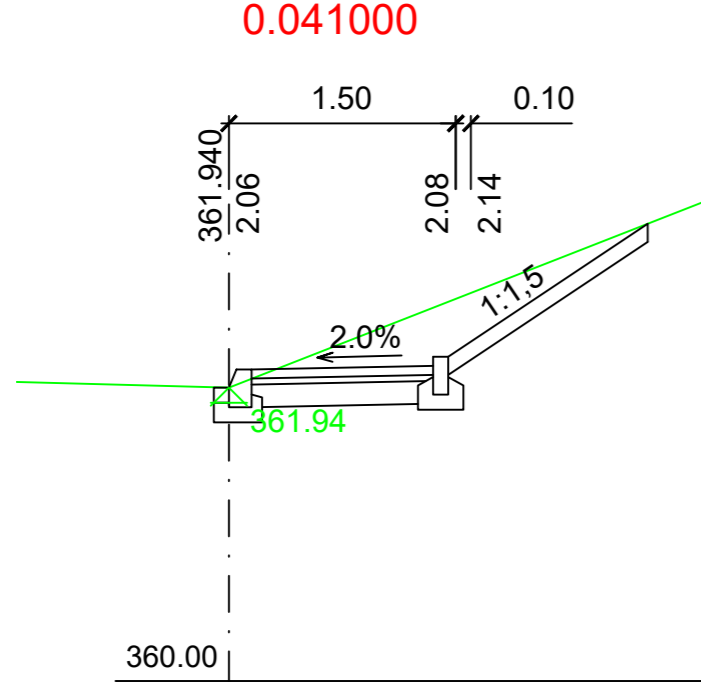
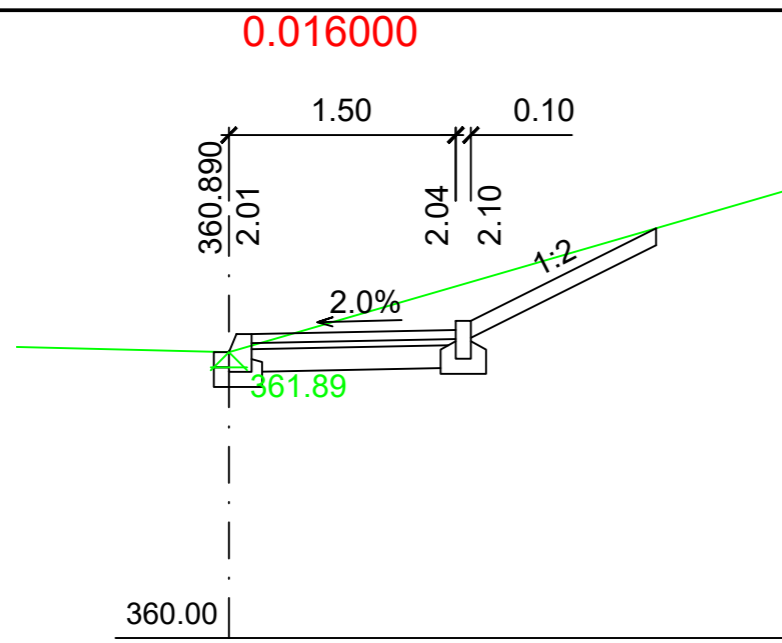


CHODNÍK KOLEM TRATĚ, HRÁDEK, ETAPA I
07 CHARAKTERISTICKÉ PŘÍČNÉ ŘEZY
M 1:50



Souř. systém: S-JTSK
Výš. systém: Bpv

Zhotovitel: C2pecap s.r.o. Mariánské náměstí 14, 739 91 Jablunkov	Zodpovědný projektant: Ing. Petr Čmiel Vypracoval: Ing. Ondřej Sikora	Autorizace:	 Mob: + 420 725 043 164 Email: info@c2pecap.cz
Investor: Obec Hrádek, Hrádek čp. 352, 739 97 Hrádek Katastrální území: Hrádek (647357)	Název akce: CHODNÍK KOLEM TRATĚ, HRÁDEK, ETAPA I		
Název přílohy: CHARAKTERISTICKÉ PŘÍČNÉ ŘEZY			Měřítko: 1:50 Číslo výkresu: 07
Dokumentace je majetkem autora. Výkres či jeho část může být kopírována nebo jiným způsobem rozšiřována pouze po předchozím souhlasu autora.			